

ЮМЗ-6Л
Рис. 32. Сцепление. Гибкая муфта.

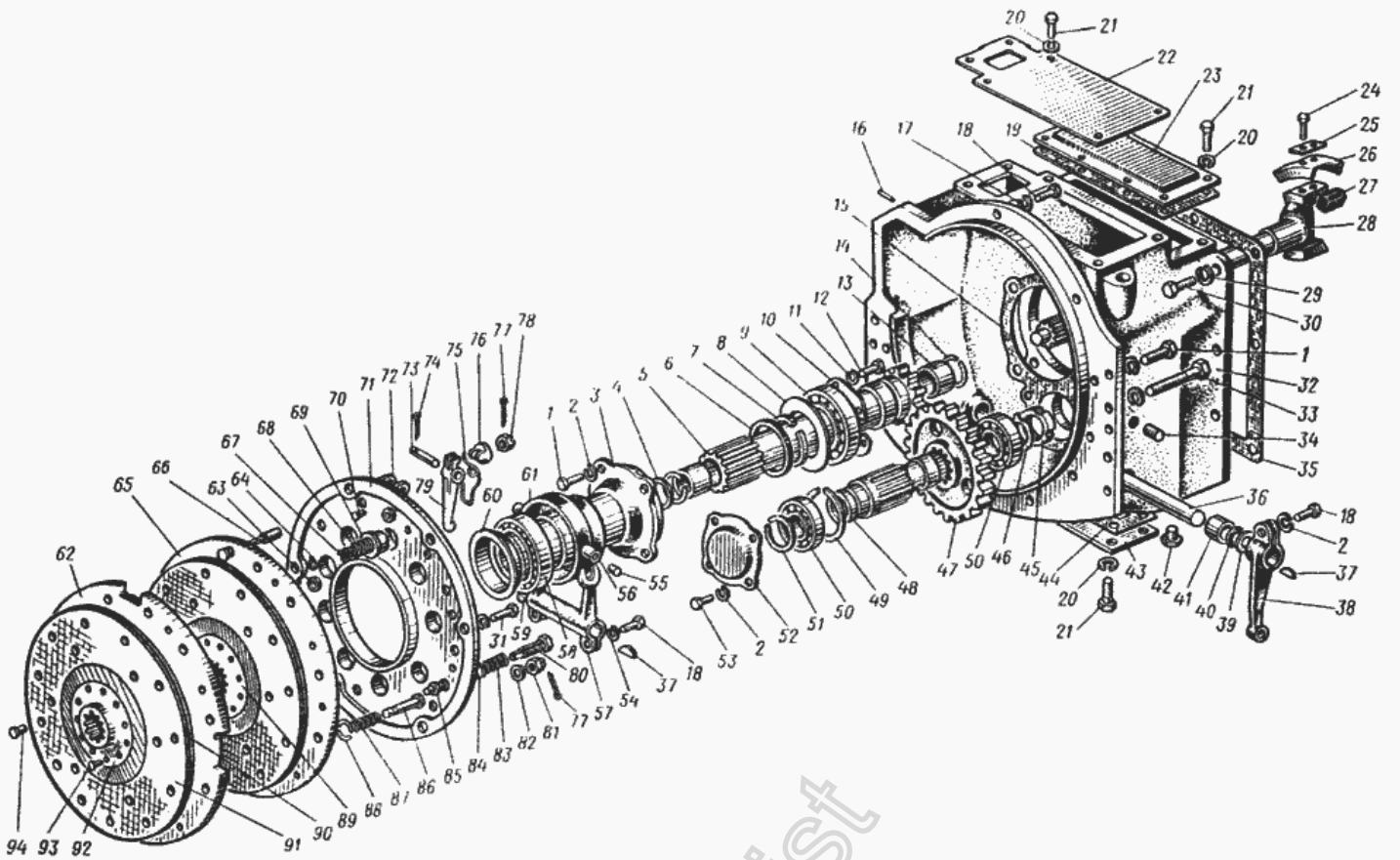


Рис. 32. Сцепление. Гибкая муфта

№	Номер по каталогу	Наименование детали	К-о	К-о
37	Шпонка 6X11	Шпонка 6X11	3	3
37	Шпонка 6X11	Шпонка 6X11	3	3
74	Шплинт 4X22	Шплинт 4X22	6	6
77	Шплинт 3,2X25	Шплинт 3,2X25	3	3
77	Шплинт 3,2X25	Шплинт 3,2X25	3	3
77	Шплинт 3,2X25	Шплинт 3,2X25	3	3
20	Шайба 8	Шайба 8	11	11
20	Шайба 8	Шайба 8	11	11
20	Шайба 8	Шайба 8	4	4
20	Шайба 8	Шайба 8	4	4
29	Шайба 18	Шайба 18	11	11
29	Шайба 18	Шайба 18	11	11
82	Шайба 16	Шайба 16	3	3
17	Шайба 12	Шайба 12	23	23
17	Шайба 12	Шайба 12	23	23
2	Шайба 12	Шайба 12	23	23
2	Шайба 12	Шайба 12	23	23
54	Шайба 10	Шайба 10	4	4
54	Шайба 10	Шайба 10	4	4
11	Шайба 10	Шайба 10	4	4
72	Серьга отжимного рычага	Серьга отжимного рычага	3	3
34	Пробка КГ 11/4"	Пробка КГ 11/4"	1	1
34	Пробка КГ 11/4"	Пробка КГ 11/4"	1	1
42	Пробка КГ 1/2"	Пробка КГ 1/2"	1	1
42	Пробка КГ 1/2"	Пробка КГ 1/2"	1	1
13	Подшипник 94908К ГОСТ 8328-57	Подшипник 94908К ГОСТ 8328-57	2	2
58	Подшипник 60120 ГОСТ 7242-70	Подшипник 60120 ГОСТ 7242-70	1	1

ЮМЗ-6Л
Рис. 32. Сцепление. Гибкая муфта.

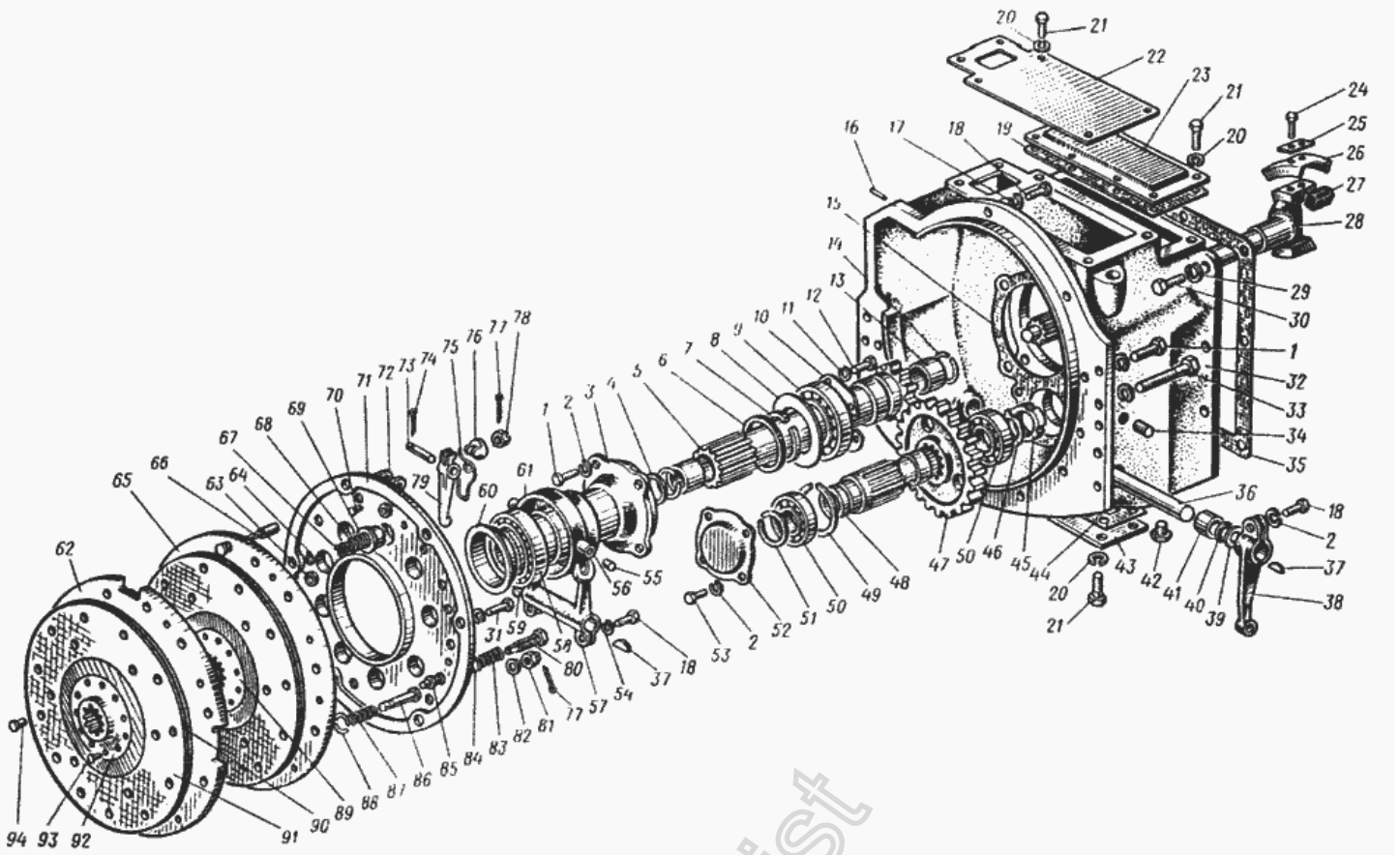


Рис. 32. Сцепление. Гибкая муфта

9	Подшипник 216 ГОСТ 8338-57	Подшипник 216 ГОСТ 8338-57	1	1
50	Подшипник 210 ГОСТ 8338-57	Подшипник 210 ГОСТ 8338-57	1	1
50	Подшипник 210 ГОСТ 8338-57	Подшипник 210 ГОСТ 8338-57	1	1
50	Подшипник 210 ГОСТ 8338-57	Подшипник 210 ГОСТ 8338-57	1	1
4	ОФ-38-52-7	Манжета	1	1
55	Масленка I-A1	Масленка I-A1	1	1
6	Манжета 2-80X 105-1	Манжета 2-80X 105-1	1	1
70	Заклепка 8X22	Заклепка 8X22	9	9
93	Заклепка 8X20	Заклепка 8X20	12	12
93	Заклепка 8X20	Заклепка 8X20	12	12
94	Заклепка 4X9 нормаль МТЗ	Заклепка 4X9 нормаль МТЗ	18	18
59	Заглушка 40	Заглушка 40	1	1
59	Заглушка 40	Заглушка 40	1	1
83	Д18-110А	Пружина	3	3
16	Д01-015	Штифт установочный	2	2
16	Д01-015	Штифт установочный	2	2
78	Гайка М12	Гайка М12	3	3
81	Гайка 2М14	Гайка 2М14	3	3
81	Гайка 2М14	Гайка 2М14	3	3
21	Болт М8Х20	Болт М8Х20	4	4
21	Болт М8Х20	Болт М8Х20	4	4
21	Болт М8Х20	Болт М8Х20	1	1
21	Болт М8Х20	Болт М8Х20	1	1
33	Болт М12Х60	Болт М12Х60	6	5
33	Болт М12Х60	Болт М12Х60	6	5
18	Болт М12Х40	Болт М12Х40	7	7
18	Болт М12Х40	Болт М12Х40	7	7
31	Болт М12Х30	Болт М12Х30	3	3

ЮМЗ-6Л
Рис. 32. Сцепление. Гибкая муфта.

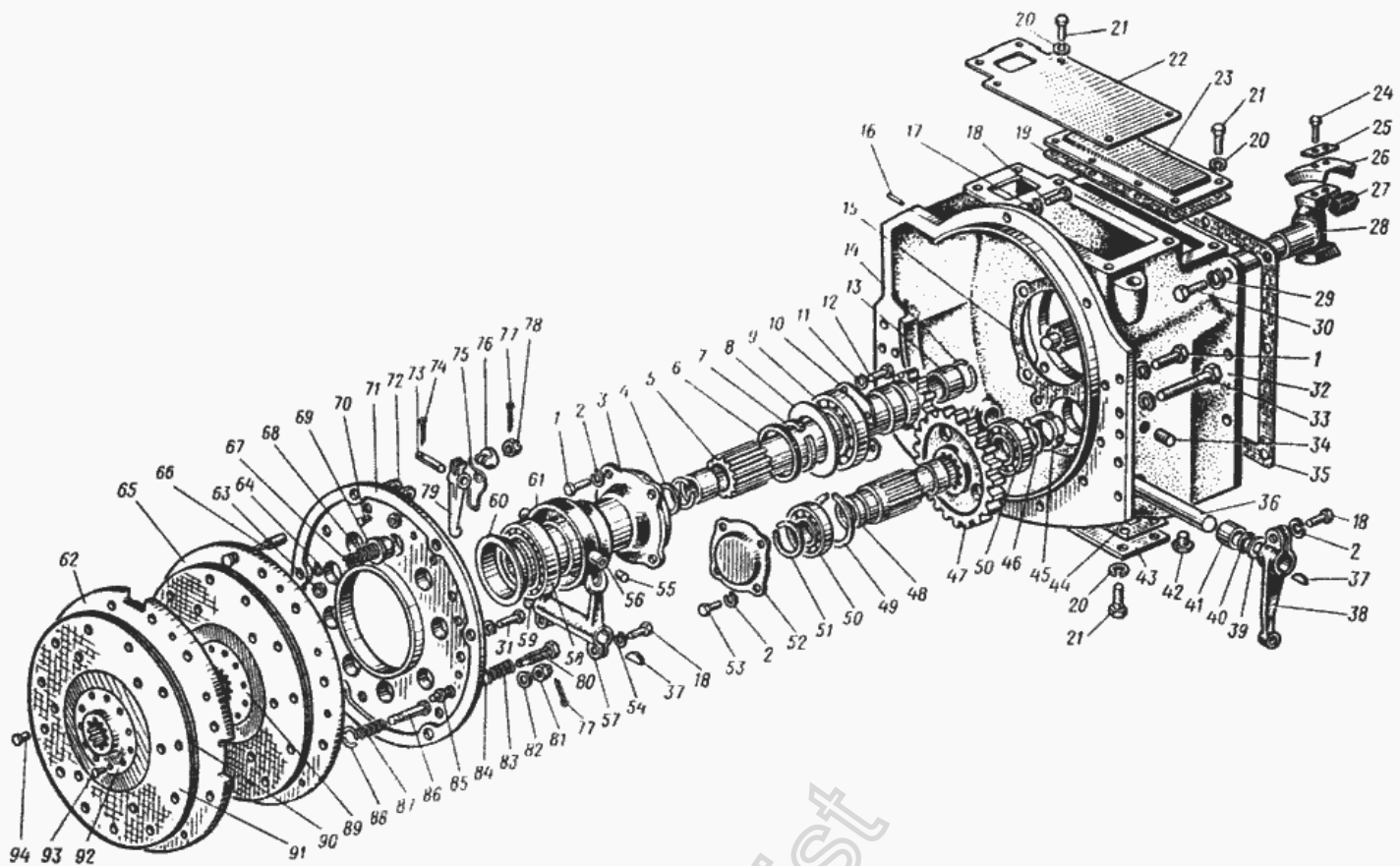


Рис. 32. Сцепление. Гибкая муфта

1	Болт М12Х30	Болт М12Х30	10	10
1	Болт М12Х30	Болт М12Х30	10	10
24	Болт М12Х25	Болт М12Х25	8	8
53	Болт М10Х20	Болт М10Х20	4	4
53	Болт М10Х20	Болт М10Х20	4	4
12	Болт М10Х20	Болт М10Х20	4	4
41	А21-226	Втулка крышки картера маховика	2	2
41	А21-226	Втулка крышки картера маховика	2	2
	45А-1604010 СБ	Муфта сцепления	1	1
	45А-1604010 СБ	Муфта сцепления	1	1
32	45А-1504017	Корпус муфты	1	0
26	45-2208017	Прижим	4	4
	45-2208010	Муфта гибкая	1	1
64	45-1604156	Шайба подпятника	9	9
44	45-1604142	Прокладка	1	1
44	45-1604142	Прокладка	1	1
44	45-1604141	Крышка нижнего люка	1	1
43	45-1604141	Крышка нижнего люка	1	1
22	45-1604126	Крышка	0	1
28	45-1604113	Вал главной муфты	1	1
28	45-1604113	Вал главной муфты	1	1
47	45-1604088	Шестерня привода ВОМ ведомая	1	1
47	45-1604088	Шестерня привода ВОМ ведомая	1	1
73	45-1604086-Б	Ось	3	3
	45-1604080 СБ	Диски	1	1
	45-1604080 СБ	Диски	1	1
75	45-1604079-Б	Пружина отжимного рычага	3	3
76	45-1604078-А1	Сушарик отжимного рычага	3	3

ЮМЗ-6Л
Рис. 32. Сцепление. Гибкая муфта.

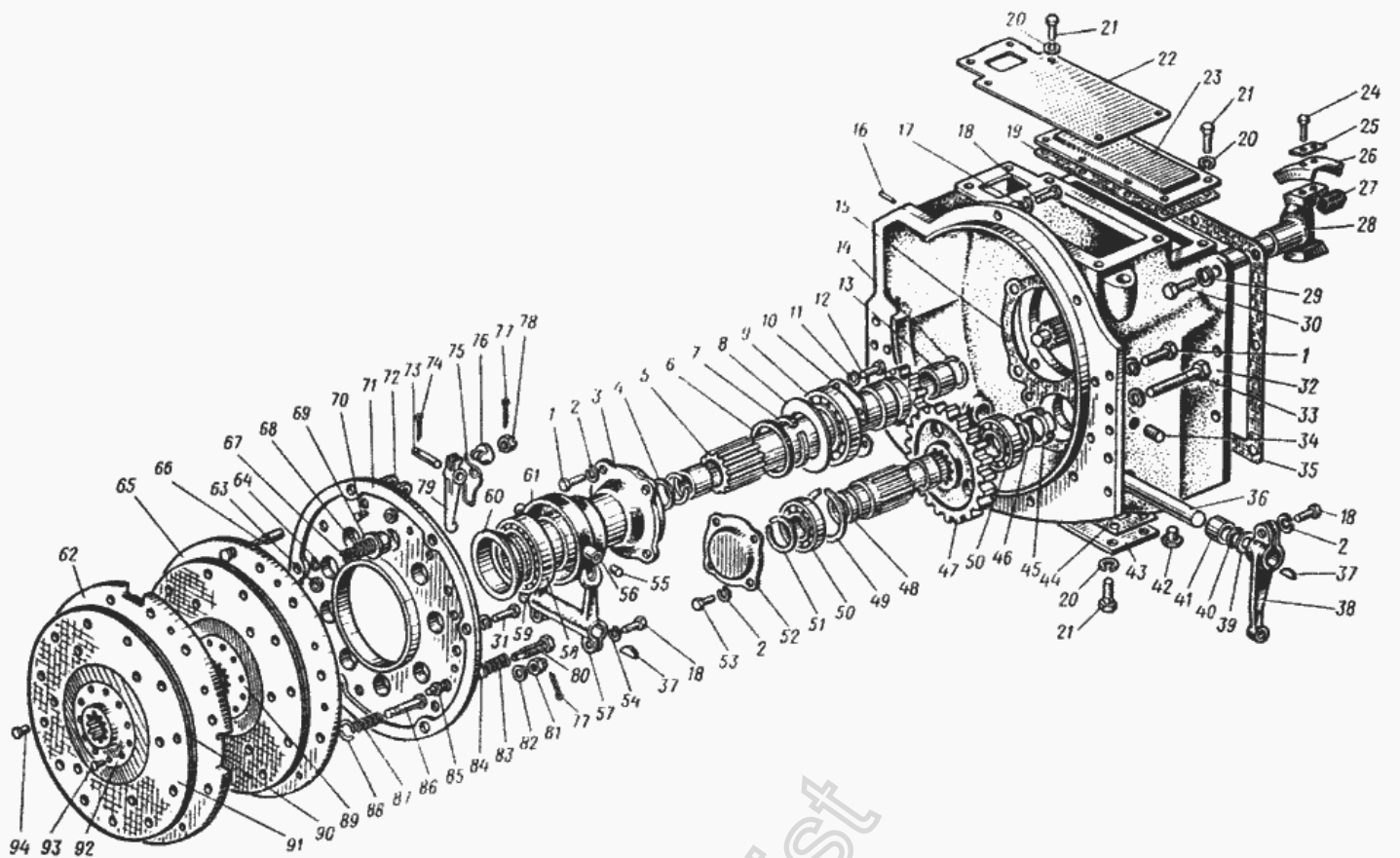


Рис. 32. Сцепление. Гибкая муфта

67	45-1604075	Пружина	9	9
68	45-1604074	Пружина	9	9
69	45-1604072	Стакан	9	9
	45-1604060 СБ	Диски нажимные	1	1
	45-1604060 СБ	Диски нажимные	1	1
	45-1604050 СБ	Диск муфты ВОМ ведомый	1	1
90	45-1604046-A1	Диск ведомый	1	1
	45-1604045 СБ	Диск ведомый с накладками	1	1
	45-1604045 СБ	Диск ведомый с накладками	1	1
	45-1604040 СБ	Диск главной муфты ведомый	1	1
	45-1604040 СБ	Диск главной муфты ведомый	1	1
5	45-1604026	Вал привода ВОМ ведущий	1	1
	45-1604025 СБ	Кронштейн	1	1
	45-1604025 СБ	Кронштейн	1	1
32	45-1604017	Корпус муфты	0	1
	45-1604010 СБ	Муфта сцепления	0	1
	45-1604010 СБ	Муфта сцепления	1	0
51	40-1701065	Кольцо пружинное	1	1
	40-1604016-Б СБ	Корпус муфты	0	1
	40-1604016-Б СБ	Корпус муфты	0	1
	40-1604015-А СБ	Корпус муфты	0	1
	40-1604015-А СБ	Корпус муфты	0	1
60	361604067	Кольцо упорное	1	1
49	36-4202035	Кольцо пружинное	1	1
49	36-4202035	Кольцо пружинное	1	1
46	36-4202033-А	Шайба стопорная	1	1
46	36-4202033-А	Шайба стопорная	1	1
45	36-4202032	Гайка круглая	1	1

ЮМЗ-6Л
Рис. 32. Сцепление. Гибкая муфта.

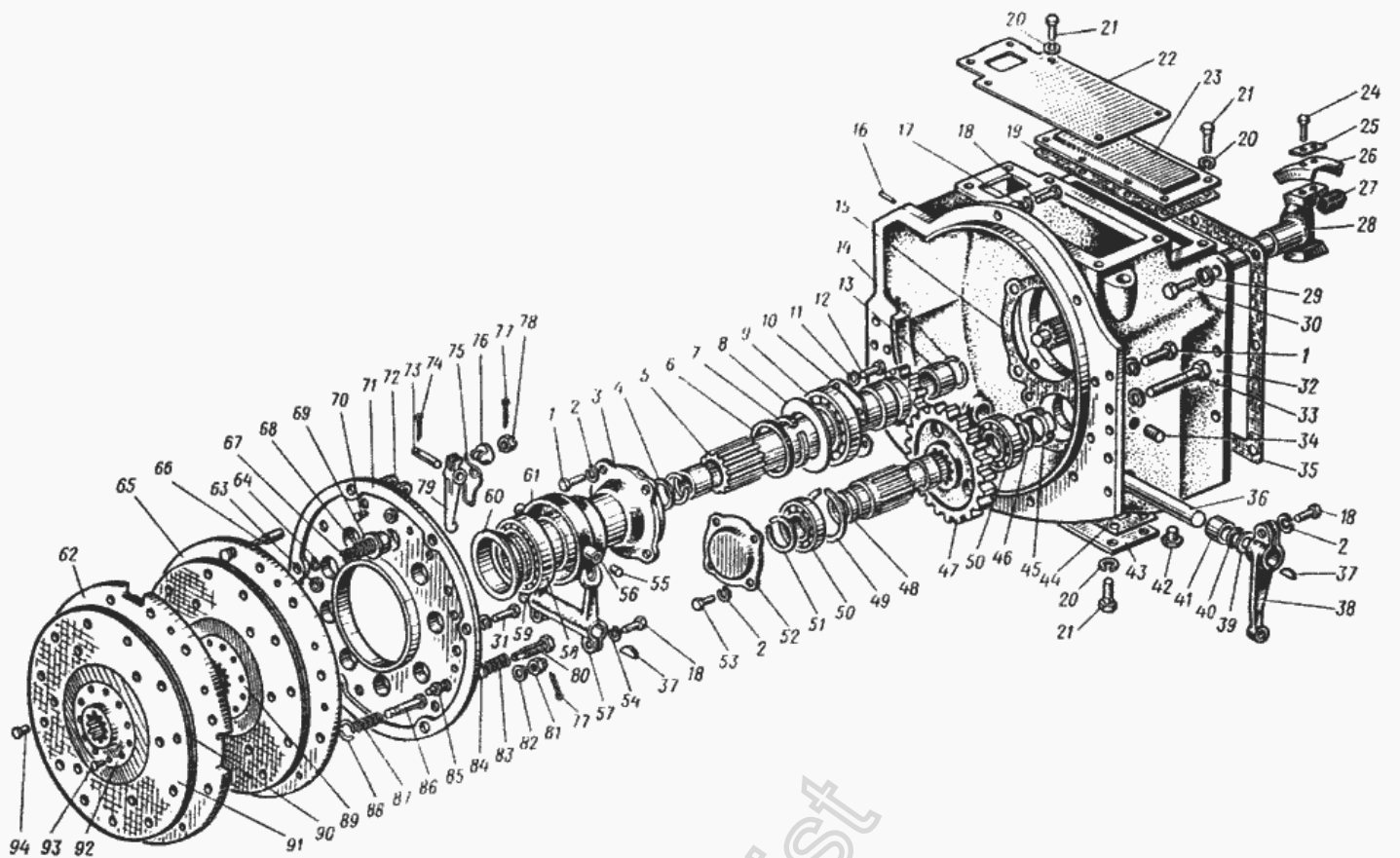


Рис. 32. Сцепление. Гибкая муфта

45	36-4202032	Гайка круглая	1	1
25	36-2208019	Пластина замковая	4	4
27	36-2208016	Элемент ведущий	4	4
56	36-1604243	Штуцер	1	1
57	36-1604208	Вилка выключения сцепления	1	1
57	36-1604208	Вилка выключения сцепления	1	1
22	36-1604126 СБ	Крышка	1	0
63	36-1604123-Б	Гнездо упорного болта	3	3
85	36-1604122	Упор	3	3
84	36-1604121	Шайба	3	3
86	36-1604118	Штифт пружины	9	9
87	36-1604117	Пружина муфты ВОМ	9	9
38	36-1604112	Рычаг вала	1	1
38	36-1604112	Рычаг вала	1	1
36	36-1604111	Вал вилки выключения	1	1
36	36-1604111	Вал вилки выключения	1	1
23	36-1604109	Крышка верхнего люка	1	1
23	36-1604109	Крышка верхнего люка	1	1
20	36-1604108	Прокладка крышки верхнего люка	1	1
19	36-1604108	Прокладка крышки верхнего люка	1	1
35	36-1604107	Прокладка корпуса муфты	1	1
35	36-1604107	Прокладка корпуса муфты	1	1
62	36-1604103	Диск главной муфты нажимной	1	1
79	36-1604102Б	Рычаг отжимной	3	3
65	36-1604101	Диск муфты ВОМ нажимной	1	1
15	36-1604094	Прокладка кронштейна отводки	1	1
15	36-1604094	Прокладка кронштейна отводки	1	1
	36-1604090 СБ	Диск главной муфты нажимной	1	1

ЮМЗ-6Л
Рис. 32. Сцепление. Гибкая муфта.

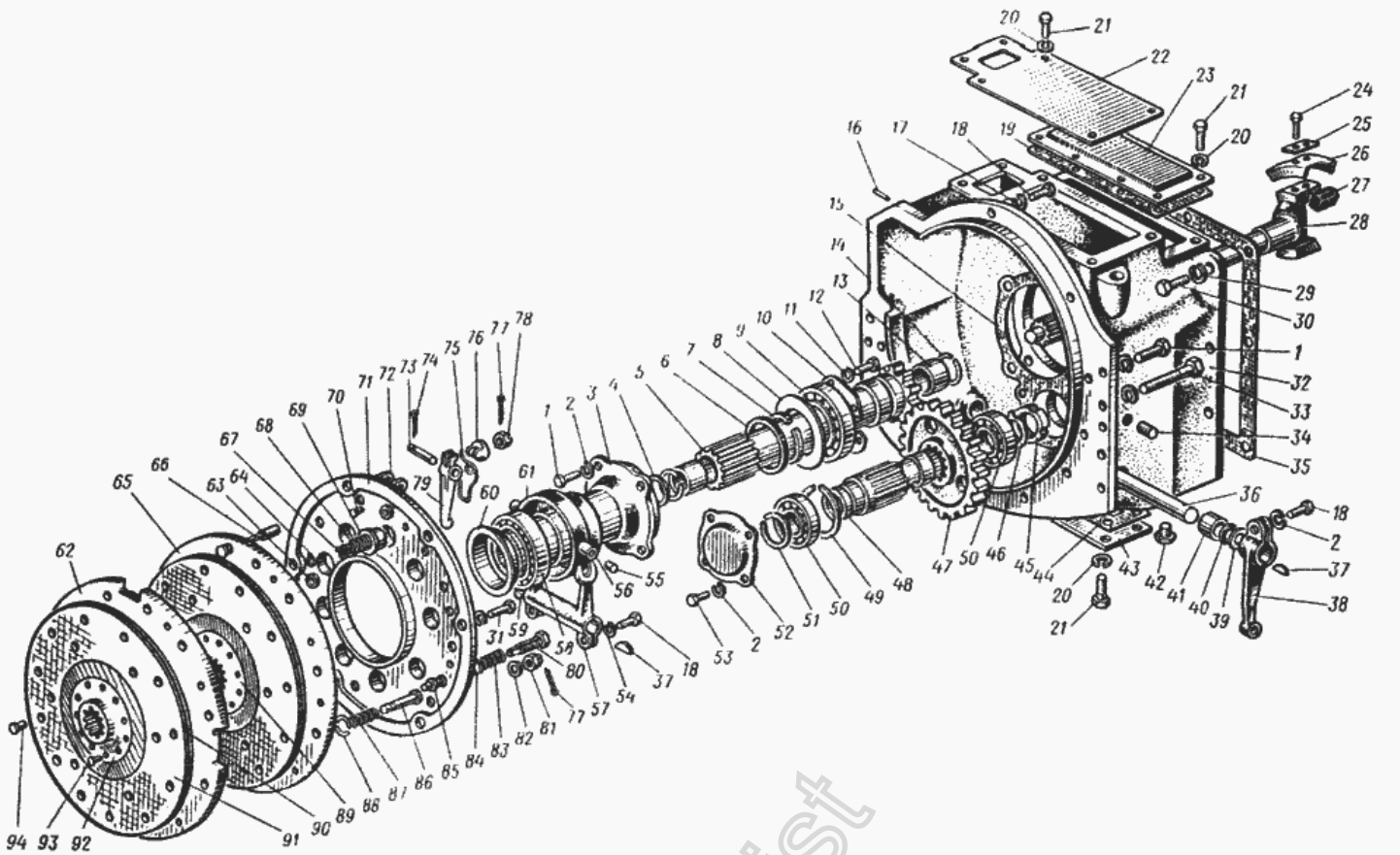


Рис. 32. Сцепление. Гибкая муфта

52	36-1604089	Крышка подшипника	1	1
52	36-1604089	Крышка подшипника	1	1
80	36-1604081	Болт упорный	3	3
66	36-1604077	Тяга отжимного рычага	3	3
71	36-1604073	Диск опорный	1	1
71	36-1604071-Б	Диск опорный	1	1
	36-1604070-Б СБ	Диск опорный	1	1
61	36-1604066А	Корпус отводки	1	1
	36-1604065 СБ	Отводка	1	1
	36-1604065 СБ	Отводка	1	1
89	36-1604051	Ступица	1	1
91	36-1604047-Б1	Накладка фрикционная	2	2
92	36-1604041	Ступица	1	1
14	36-1604037	Кольцо пружинное	2	2
7	36-1604036	Кольцо подшипника упорное	1	1
10	36-1604029	Пластина поджимная	2	2
3	36-1604028-Б	Кронштейн отводки	1	1
8	36-1604027	Шайба маслоотражательная	1	1
48	36-1604021-В	Вал	1	1
	36-1604020-АСВ	Вал привода ВОМ	1	1
	36-1604020-АСВ	Вал привода ВОМ	1	1
	36-1604020-А СБ	Вал привода ВОМ	1	1
	36-1604020-А СБ	Вал привода ВОМ	1	1
	36-1604016-Б СБ	Корпус муфты	1	0
	36-1604016-Б СБ	Корпус муфты	1	0
	36-1604015-А СБ	Корпус муфты	1	0
	36-1604015-А СБ	Корпус муфты	1	0
30	36-1601021	Болт	1	1

ЮМЗ-6Л

Рис. 32. Сцепление. Гибкая муфта.

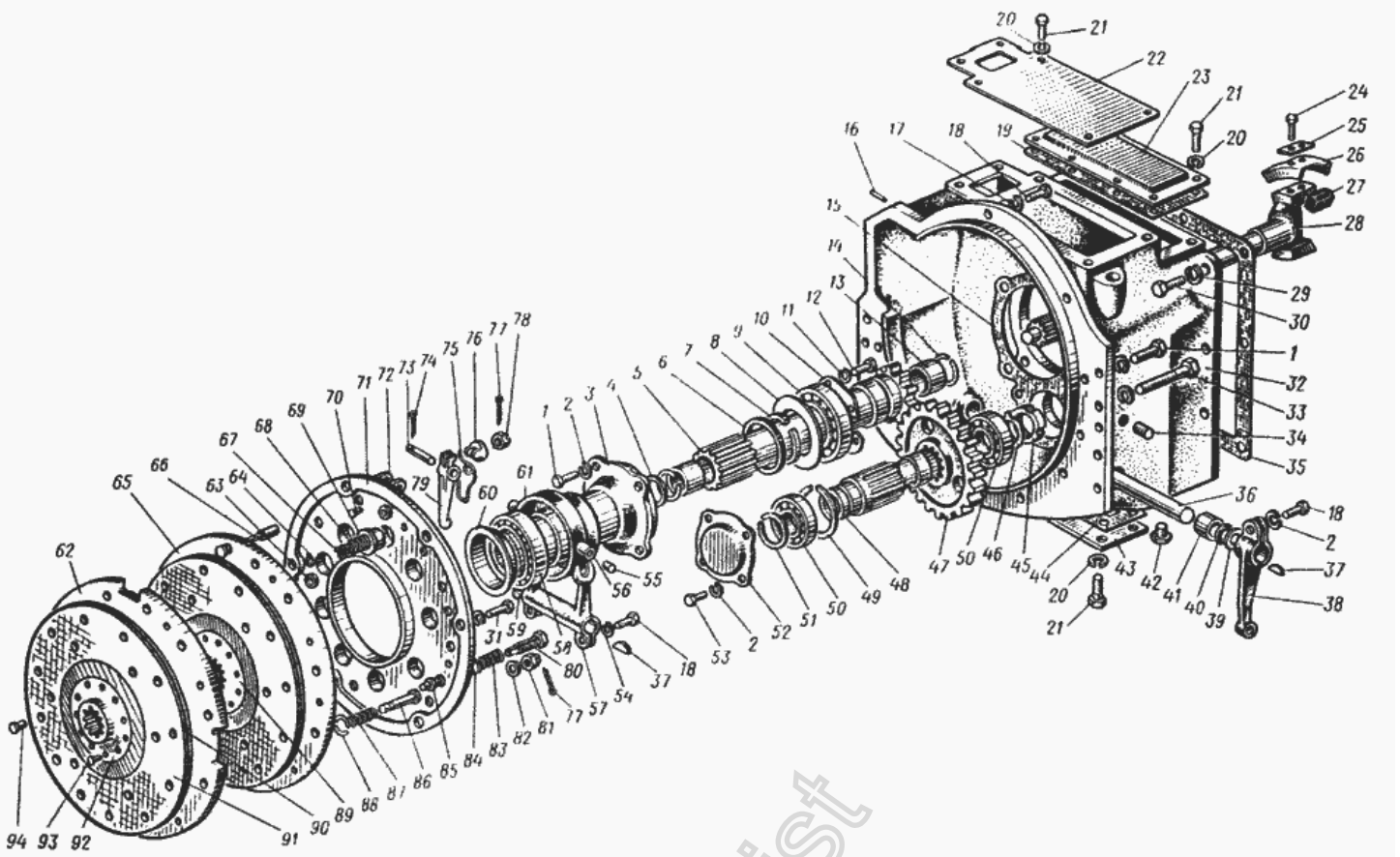


Рис. 32. Сцепление. Гибкая муфта

30	36-1601021	Болт	1	1
39	36-1601017	Кольцо	1	1
39	36-1601017	Кольцо	1	1
40	36-1601016	Корпус пыли отражателя	1	1
40	36-1601016	Корпус пыли отражателя	1	1
88	12-13-42	Полукольцо	18	18